
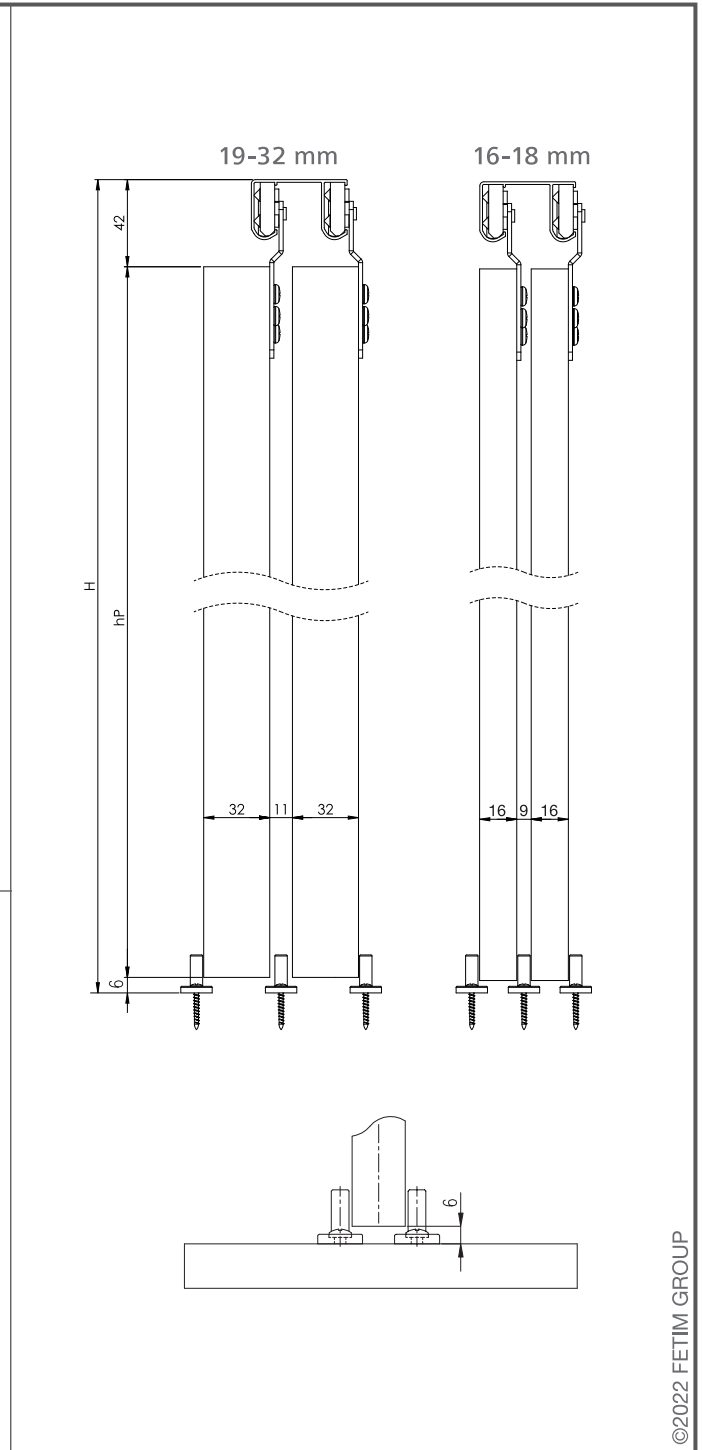
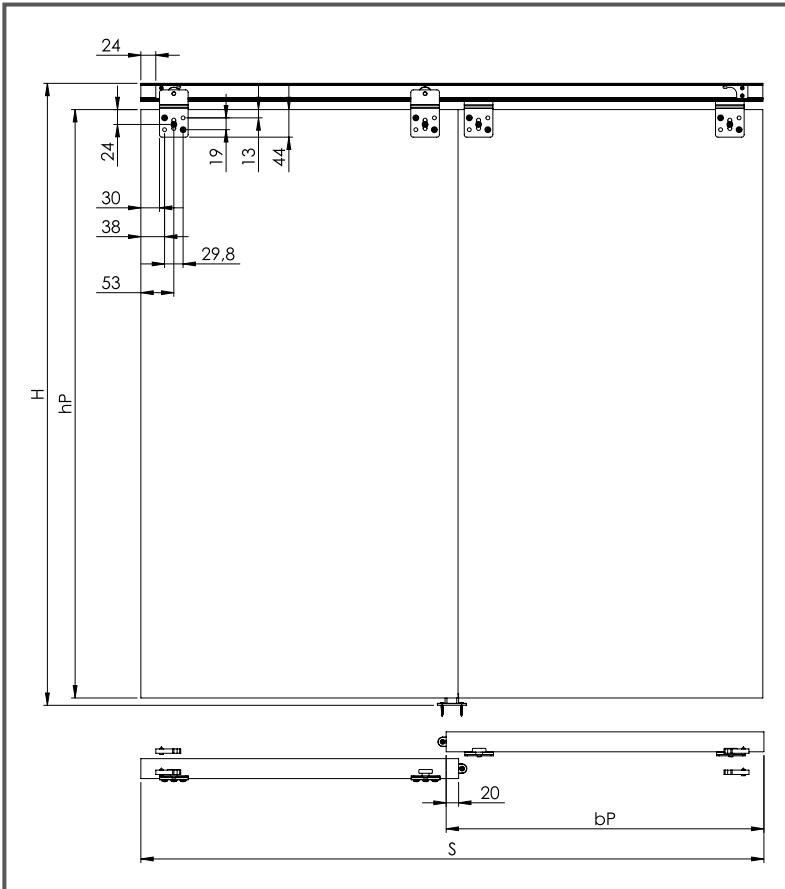
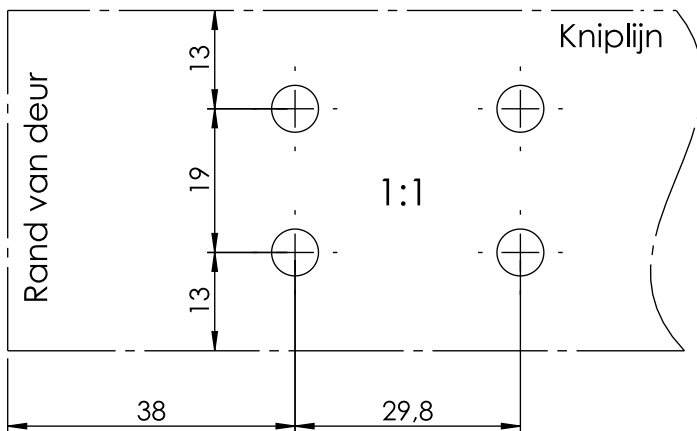


16-32 mm	n - aantal deuren / quantity of doors	n=2	n=3	n=4	n=5	n=6
	hP - deur hoogte [mm] / door height [mm]	hP=H-48				
DEUR BOARD	deur breedte [mm] / board width [mm]	(S+20)/2	(S+40)/3	(S+60)/4	(S+80)/5	(S+100)/6



Boormal / Drill mould



U30

ZELFBOUW SCHUIFDEUREN

30
KG
MAX

16-32 mm
Deur(panel)

